



FH 4X2 RÍGIDO



EVOLUTION PLUS

460/500/540 cv

Cabina Globetrotter

Faros delanteros y
traseros LED

EBS, ESP y
control de tracción

ACC + frenado de
emergencia

Llantas de aluminio



FICHA TÉCNICA

VOLVO FH 4X2R EVOLUTION PLUS

460/500/540 cv

Volvo Trucks. Acelerando el futuro



Motor

Modelo: Volvo D13C Euro 5 SCR

Características: 12,8 litros, 6 cilindros en línea. Unidades individuales de inyector bomba.

Potencias: 460/500/540 cv (1.400 - 1.900 rpm)

Torque: 2.300/ 2.500/ 2.600 Nm (1.000 - 1.400 rpm)

Caja de velocidades

Modelo: Volvo I-Shift AT2612F

Tipo: Automatizada sin sincronizados.

Marchas: 12 velocidades adelante y 4 atrás. Incluye sistema I-See Pre Mapeado: Reconocimiento de rutas mediante mapas topográficos pre-instalados y GPS.

Suspensión delantera

Tipo: Ballestas parabólicas de 3 hojas con amortiguadores y barra estabilizadora.

Capacidad: 7.500 kg

Diferencial

Modelo: RSS1360

Relación de reducción: 2,85:1 y opc.

Capacidad de arrastre: 65 Tn

Frenos

Tipo: Frenos a disco con control electrónico. EBS/ABS, control de tracción y control de estabilidad ESP.

Freno auxiliar: Freno de motor VEB a través de válvulas de 510 cv.

Opcional: Retardador hidráulico.

Suspensión trasera

Tipo: Suspensión neumática de 4 fuelles con amortiguadores y barra estabilizadora.

Capacidad: 13.000 kg

Tanques

Combustible: Aluminio D-Shape de 1.060 litros (para e/e 4.900 mm). Distintas opciones de capacidades.

AdBlue: 64 litros.

Neumáticos y llantas

Neumáticos: 295/80R22,5

Llantas: Aluminio 9".

Pesos y capacidades (kg)

Capacidad técnica 20.500

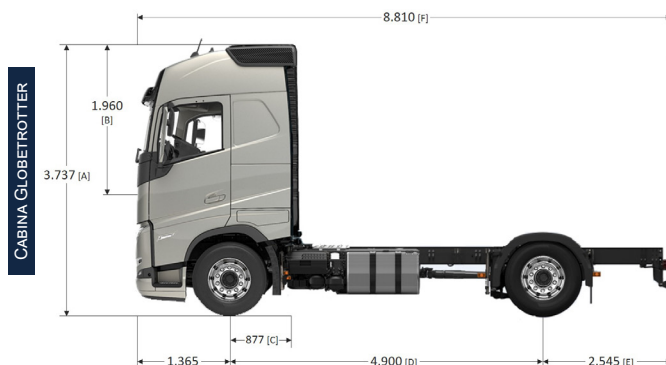
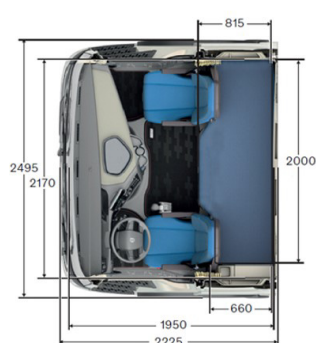
Peso del chasis * 7.440

*Peso estimado con 100 lts de combustible, tanque de urea lleno, rueda de auxilio y sin chofer.

DIMENSIONES

Cabina Globetrotter. Opcional: Cabina Globetrotter XL. Suspensión neumática de 4 puntos. Deflectores opcionales

Consultar combinaciones posibles con Ingeniería de Ventas



[D] Entre ejes (mm)	[E] Voladizo trasero (mm)
4.300	2.345
4.600	2.545
4.900	2.695
5.200	2.895
5.600	2.895
6.000	2.895

[A] Altura total. [B] Altura libre sobre túnel de motor. [C] Ancho desde centro de eje direccional a final de chapa de cabina. [D] Distancia entre ejes. [E] Largo voladizo trasero. [F] Largo total (variable según [D/E]). Todas las medidas son de referencia, para mayor detalle consultar con Ingeniería de Ventas.

FICHA TÉCNICA

VOLVO FH 4X2R EVOLUTION PLUS

460/500/540 cv

Volvo Trucks. Acelerando el futuro



Puesto de conducción

- Asiento de conductor con suspensión neumática.
- Volante de cuero multifunción.
- Columna de dirección ajustable en altura, profundidad y ángulo.
- Tablero 12" digital y display secundario de 9" táctil con GPS y aplicaciones.
- Espejos de gran angular con control eléctrico y calefacción.
- Espejo lateral auxiliar y espejo frontal.

Descanso y confort

Panel de control multifunción en litera. Cortinas en ventanas y parabrisas. Parasol interior tipo roller. Visera exterior. Volteo hidráulico de cabina. Cierre de puertas a distancia, iluminación interior día y noche con dimmer. Portaobjetos superior trasero y litera reclinable. Heladera.

Climatización

Aire acondicionado digital. Techo solar con accionamiento eléctrico. Climatizador de techo.

Seguridad

Cabina de última generación construida bajo el concepto de módulo de supervivencia. Sistemas anti empotramiento frontal FUP. Faros delanteros y traseros de LED. Alarma de marcha atrás. Limpia faros delantero.



Pack Seguridad S2

- Airbag
- EBS, TCS (Control de tracción)
- ESP (Control de estabilidad)
- Advertencia de colisión frontal
- ACC (Control Crucero Adaptativo) con función Stop&Go
- Sistema de Frenado de Emergencia
- Aviso de frenada brusca
- LKS (Alerta de desvío de carril)
- DAS (Alerta de cansancio)
- LCS (Sensor de punto ciego)
- Faros auxiliares de esquina
- Cámara de punto ciego

Opcional: Pack Seguridad S3

- Incluye equipamiento del Pack de Seguridad S2
- Dirección Dinámica con asistencia
- Faros de LED Adaptativos

Fotos no contractuales. Las especificaciones técnicas aquí contenidas pueden ser modificadas sin previo aviso por Volvo Trucks y Buses Argentina S.A. Volvo Trucks & Buses Argentina S.A. determinará el alcance de los servicios incluidos en cada contrato, así como, el alcance y plazo de vigencia de los mismos. Volvo Trucks & Buses Argentina S.A. puede en cualquier momento y sin previo aviso, no continuar ofreciendo estos contratos y/o servicios. La prestación de ciertos servicios depende de la disponibilidad de la red de telecomunicaciones de terceros, lo cual no se encuentra bajo control y responsabilidad de Volvo Trucks & Buses Argentina S.A. Algunos equipamientos son opcionales.