



FMX 6X4 TRACTOR

VOCACIONAL

380 / 420 / 460 / 500 cv

Motor 13 litros

**Nueva Cabina
Techo Normal**

Airbag

**Eje con reductor
de cubos**

**Caja I-Shift
con Soft HD**



FICHA TÉCNICA

VOLVO FMX 6X4 T VOCACIONAL

380 / 420 / 460 / 500 cv

Volvo Trucks. Acelerando el futuro



Motor

Modelo: Volvo D13C Euro 5 SCR.

Características: 12,8 litros, 6 cilindros en línea. Unidades individuales de inyector bomba.

Potencias: 380/420/460/500 cv (1400 - 1900 rpm)

Torque: 1.900/2.100/2.300/2.500 Nm (1000 - 1400 rpm)

Caja de velocidades

Modelo: Volvo I-Shift AT2612F

Tipo: Automatizada sin sincronizados.

Marchas: 12 velocidades adelante y 4 atrás. Incluye sistema I-See Pre Mapeado: Reconocimiento de rutas mediante mapas topográficos pre-instalados y GPS.

Opcional: I-Shift ULC de 14 marchas, 12 + 2 súper reducidas (32,04:1 / 19,38:1).

Suspensión delantera

Tipo: Ballestas parabólicas con amortiguadores y barra estabilizadora.

Capacidad: 7.500 a 10.000 kg.

Diferencial

Modelo: RTH3210F con red. de cubos.

Relación de reducción: 3,33 / 3,46 / 3,61 / 3,76 / 3,97 / 4,12 / 4,55 / 5,41 / 6,18 / 7,21.

Capacidad de arrastre: 100 Tn

Opcional: RTS2370 sin red. de cubos.

Frenos

Tipo: Frenos a tambor con ABS, EBS y control de tracción.

Freno auxiliar: Freno de motor VEB a través de válvulas de 410 cv (para 380/420) o VEB+ de 510 cv (para 460/500).

Opcional: Frenos a disco / Retardador Hidráulico.

Suspensión trasera

Tipo: Ballestas semielípticas con amortiguadores y barra estabilizadora.

Capacidad: 26.000 a 32.000 kg.

Opcional: Neumática de 8 fuelles (21.000 a 26.000 kg).

Tanques

Combustible: Aluminio D-Shape de 900 litros. Distintas opciones de capacidades.

AdBlue: 64 lts.

Neumáticos y llantas

Neumáticos: 295/80R22,5

Llantas: Acero 9".

Opcional: 315/80R22,5 - 325/95R24

Pesos y capacidades (kg)

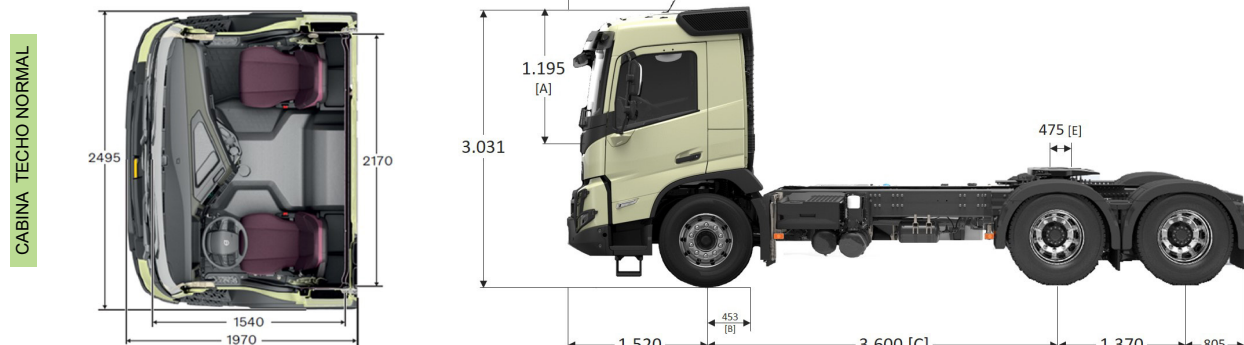
Capacidad técnica 28.500 a 42.000

Peso del chasis * 9.310

*Peso estimado con 100 lts de combustible, tanque de urea lleno, rueda de auxilio y sin chofer.

DIMENSIONES

Cabina Techo Normal. Opc: Cabina extendida o Cabina Globetrotter. Suspensión mecánica. Paragolpes de acero y mayor ángulo de ataque.



[A] Altura libre sobre túnel de motor. [B] Ancho desde centro de eje direccional a final de chapa de cabina. [C] Distancia entre ejes (opcional 3000/3600 mm). [D] Largo total (variable según [C]). [E] Distancia entre centros del 1º tracción y de la 5ª rueda. Todas las medidas son de referencia, para mayor detalle consultar con Ingeniería de Ventas.

FICHA TÉCNICA

VOLVO FMX 6X4 T VOCACIONAL

380 / 420 / 460 / 500 cv

Puesto de conducción

- Asiento de conductor con suspensión neumática.
- Volante multifunción.
- Columna de dirección ajustable en altura, profundidad y ángulo.
- Tablero 12" digital.

Descanso y confort

Parasol interior tipo roller. Volteo de cabina hidráulico.
Cierre de puertas a distancia. Alfombras de goma FMX.

Seguridad

Cabina de última generación construída bajo el concepto de módulo de supervivencia. Airbag. Control de velocidad crucero. Luces diurnas de LED. Protección de faros delanteros. Alarma de marcha atrás.

Volvo Trucks. Acelerando el futuro



Fotos no contractuales. Las especificaciones técnicas aquí contenidas pueden ser modificadas sin previo aviso por Volvo Trucks y Buses Argentina S.A. Volvo Trucks & Buses Argentina S.A. determinará el alcance de los servicios incluidos en cada contrato, así como, el alcance y plazo de vigencia de los mismos. Volvo Trucks & Buses Argentina S.A. puede en cualquier momento y sin previo aviso, no continuar ofreciendo estos contratos y/o servicios. La prestación de ciertos servicios depende de la disponibilidad de la red de telecomunicaciones de terceros, lo cual no se encuentra bajo control y responsabilidad de Volvo Trucks & Buses Argentina S.A. Algunos equipamientos son opcionales.