



FMX 4X4 RÍGIDO

500 cv

Motor 13 litros 500 cv

**Nueva Cabina
Extendida**

**Suspensión
mecánica**

Airbag

**Eje con reductor
de cubos**



FICHA TÉCNICA

VOLVO FMX 4X4 RÍGIDO

500 cv

Volvo Trucks. Acelerando el futuro



Motor

Modelo: VOLVO D13C Euro 5 SCR.

Características: 12,8 litros, 6 cilindros en línea. Unidades individuales de inyector bomba.

Potencias: 500 cv (1.400 - 1.900 rpm).

Torque: 2.500 Nm (1.000 - 1.400 rpm).

Caja de velocidades

Modelo: Volvo I-Shift AT2612F

Tipo: Automatizada sin sincronizados.

Marchas: 12 velocidades adelante y 4 atrás.

Suspensión delantera

Tipo: Ballestas parabólicas de 3 hojas con amortiguadores y barra estabilizadora.

Capacidad: 9.000 kg.

Diferencial

Modelo: RSH1365 con red. de cubos.

Relación de reducción: 3,76:1 y opc.

Capacidad de arrastre: 65 Tn

Frenos

Tipo: Frenos a tambor con ABS.

Freno auxiliar: Freno de motor VEB a través de válvulas de 510 cv.

Suspensión trasera

Tipo: Ballestase semielípticas de 15 hojas con amortiguadores y barra estabilizadora.

Capacidad: 13.000 kg.

Tanques

Tipo: Rectangular plástico.

Capacidad: 400 lts.

Neumáticos y llantas

Neumáticos: 13,00R22,5 (consultar disponibilidad)

Llantas: Acero 9".

Pesos y capacidades (kg)

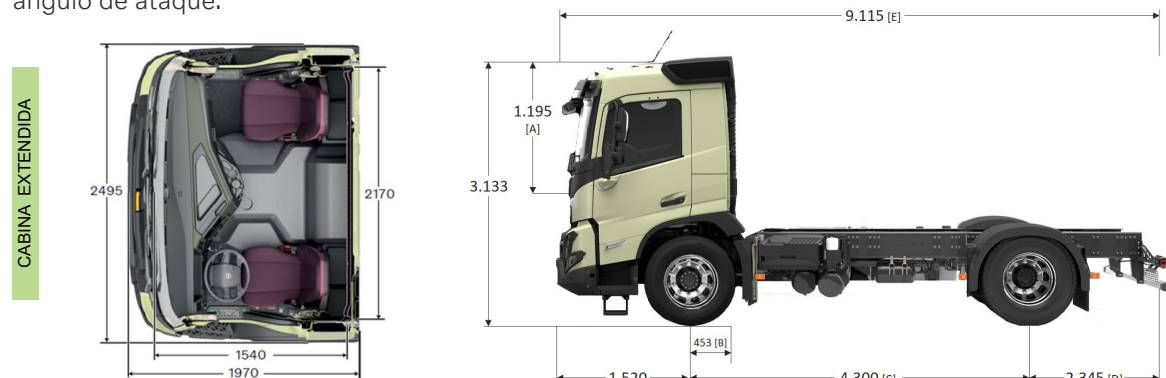
Capacidad técnica 22.000

Peso del chasis * 8.400

*Peso estimado con 100 lts de combustible, tanque de urea lleno, rueda de auxilio y sin chofer.

DIMENSIONES

Cabina extendida. Opcional: Cabina Dormitorio T. Normal / Globetrotter. Suspensión mecánica. Paragolpes de acero y mayor ángulo de ataque.



[A] Altura libre sobre túnel de motor. [B] Ancho desde centro de eje direccional a final de chapa de cabina. [C] Distancia entre ejes. [D] Largo voladizo trasero. [E] Largo total (variable según [C/D]). Todas las medidas son de referencia, para mayor detalle consultar con Ingeniería de Ventas.

FICHA TÉCNICA

VOLVO FMX 4X4 RÍGIDO

500 cv

Puesto de conducción

- Asiento de conductor con suspensión neumática.
- Volante multifunción.
- Columna de dirección ajustable en altura, profundidad y ángulo.
- Tablero 12" digital.

Descanso y confort

Parasol interior tipo roller. Volteo de cabina hidráulico. Cierre de puertas a distancia. Alfombras de goma FMX.

Seguridad

Cabina de última generación construída bajo el concepto de módulo de supervivencia. Airbag. Control de velocidad crucero. Luces diurnas de LED. Protección de faros delanteros. Alarma de marcha atrás.

Volvo Trucks. Acelerando el futuro



Fotos no contractuales. Las especificaciones técnicas aquí contenidas pueden ser modificadas sin previo aviso por Volvo Trucks y Buses Argentina S.A. Volvo Trucks & Buses Argentina S.A. determinará el alcance de los servicios incluidos en cada contrato, así como, el alcance y plazo de vigencia de los mismos. Volvo Trucks & Buses Argentina S.A. puede en cualquier momento y sin previo aviso, no continuar ofreciendo estos contratos y/o servicios. La prestación de ciertos servicios depende de la disponibilidad de la red de telecomunicaciones de terceros, lo cual no se encuentra bajo control y responsabilidad de Volvo Trucks & Buses Argentina S.A. Algunos equipamientos son opcionales.