



FM 4X2 TRACTOR

EVOLUTION

370 cv

Motor 11 LITROS 370 CV

**Nueva Cabina
Globetrotter**

**Suspensión
neumática**

**EBS, ESP y
control de tracción**

**ACC + frenado de
emergencia**



FICHA TÉCNICA

VOLVO FM 4X2T EVOLUTION

370 cv

Volvo Trucks. Acelerando el futuro



Motor

Modelo: VOLVO D11C 370
Euro 5 SCR

Características: 10,8 litros, 6 cilindros en línea. Unidades individuales de inyector bomba.

Potencias: 370 cv
(1.600 a 1.900 rpm)

Torque: 1.750 Nm
(950 a 1.400 rpm)

Caja de velocidades

Modelo: Volvo I-Shift AT2612F

Tipo: Automatizada sin sincronizados.

Marchas: 12 velocidades adelante y 4 atrás. Incluye sistema I-See Pre Mapeado: Reconocimiento de rutas mediante mapas topográficos pre-instalados y GPS.

Suspensión delantera

Tipo: Ballestas parabólicas de 2 hojas con amortiguadores y barra estabilizadora.

Capacidad: 7.100 kg

Diferencial

Modelo: RSS1360

Relación de reducción: 3,08:1 y opc.

Capacidad de arrastre: 56 Tn

Frenos

Tipo: Frenos a disco con control electrónico. EBS/ABS, control de tracción y control de estabilidad ESP.

Freno auxiliar: Freno de motor VEB a través de las válvulas de 390 cv.

Suspensión trasera

Tipo: Suspensión neumática de 4 fuelles con amortiguadores y barra estabilizadora.

Opcional: ballestas parabólicas.

Capacidad: 13.000 kg

Quinta Rueda

Marca: Jost JSK 37CX-Z

Altura de la quinta rueda : 185 mm. (Opcional 150 mm).

Tanques

Combustible: Aluminio D-Shape de 810 litros (para e/e 3.700 mm). Distintas opciones de capacidades.

AdBlue: 64 litros.

Neumáticos y llantas

Neumáticos: 295/80R22,5

Llantas: Acero 9".

Pesos y capacidades (kg)

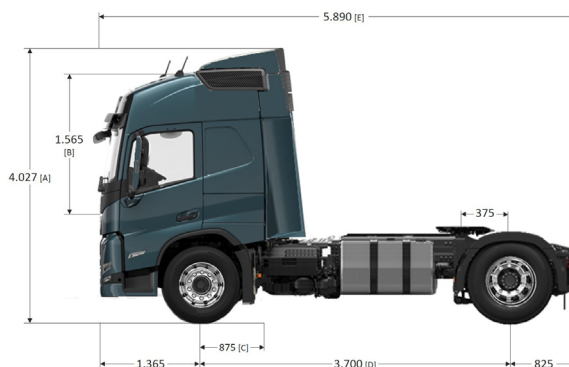
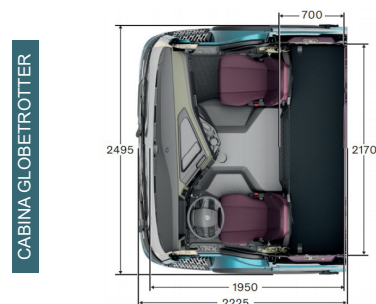
Capacidad técnica 20.100

Peso del chasis * 6.850

*Peso estimado con 100 lts de combustible, tanque de urea lleno, rueda de auxilio y sin chofer.

DIMENSIONES

Cabina Globetrotter. Suspensión neumática de 4 puntos. Deflectores laterales y de techo.



[A] Altura total. [B] Altura libre sobre túnel de motor. [C] Ancho desde centro de eje direccional a final de chapa de cabina. [D] Distancia entre ejes (opcional 3500 mm). [E] Largo total (variable según [D]). Todas las medidas son de referencia, para mayor detalle consultar con Ingeniería de Ventas.

FICHA TÉCNICA

VOLVO FM 4X2T EVOLUTION

370 cv

Puesto de conducción

- Asiento de conductor con suspensión neumática.
- Volante multifunción.
- Columna de dirección ajustable en altura, profundidad y ángulo.
- Tablero 12" digital multifunción.
- Espejos con control eléctrico y calefacción.
- Espejo lateral superior.

Descanso y confort

Panel de control multifunción en litera. Cortinas en ventanas y parabrisas. Parasol interior tipo roller. Visera exterior. Volteo hidráulico de cabina. Cierre de puertas a distancia.

Climatización

Aire acondicionado digital. Techo solar con accionamiento manual. Climatizador de techo.

Seguridad

Cabina de última generación construida bajo el concepto de módulo de supervivencia. Sistemas anti empotramiento frontal FUP. Faros delanteros y traseros halógenos. Alarma de marcha atrás. Limpia faros delantero.

Volvo Trucks. Acelerando el futuro



Pack Seguridad S1

- Airbag
- EBS, TCS (Control de tracción)
- ESP (Control de estabilidad)
- Advertencia de colisión frontal
- ACC (Control Crucero Adaptativo) con función Stop&Go
- Sistema de Frenado de Emergencia
- Aviso de frenada brusca

Fotos no contractuales. Las especificaciones técnicas aquí contenidas pueden ser modificadas sin previo aviso por Volvo Trucks y Buses Argentina S.A. Volvo Trucks & Buses Argentina S.A. determinará el alcance de los servicios incluidos en cada contrato, así como, el alcance y plazo de vigencia de los mismos. Volvo Trucks & Buses Argentina S.A. puede en cualquier momento y sin previo aviso, no continuar ofreciendo estos contratos y/o servicios. La prestación de ciertos servicios depende de la disponibilidad de la red de telecomunicaciones de terceros, lo cual no se encuentra bajo control y responsabilidad de Volvo Trucks & Buses Argentina S.A. Algunos equipamientos son opcionales.