



FM 6X2 TRACTOR

CARGAS PELIGROSAS

410 cv

Motor 11 LITROS 410 CV

Nueva Cabina
Globetrotter

Faros delanteros
y traseros LED

EBS, ESP y
control de tracción

ACC + frenado de
emergencia



FICHA TÉCNICA

VOLVO FM 6X2T CARGAS PELIGROSAS

410 cv

Volvo Trucks. Acelerando el futuro



Motor

Modelo: VOLVO D11C 410 Euro 5 SCR

Características: 10,8 litros, 6 cilindros en línea. Unidades individuales de inyector bomba.

Potencias: 410 cv (1.400 a 1.900 rpm).

Torque: 1.950 Nm (950 a 1.400 rpm).

Caja de velocidades

Modelo: Volvo I-Shift AT2612F

Tipo: Automatizada sin sincronizados.

Marchas: 12 velocidades adelante y 4 atrás. Incluye sistema I-See Pre Mapeado: Reconocimiento de rutas mediante mapas topográficos pre-instalados y GPS.

Suspensión delantera

Tipo: Ballestas parabólicas de 2 hojas con amortiguadores y barra estabilizadora.

Capacidad: 7.100 kg

Diferencial

Modelo: RSS1360

Relación de reducción: 3,08:1 y opc.

Capacidad de arrastre: 65 Tn.

Frenos

Tipo: Frenos a disco con control electrónico. EBS/ABS, control de tracción y control de estabilidad ESP.

Freno auxiliar: Freno de motor VEB a través de válvulas de 390 cv.

Suspensión trasera

Tipo: Suspensión neumática de 8 fuelles con amortiguadores y barra estabilizadora.

Capacidad: 20.500 kg

Quinta Rueda

Marca: Jost JSK 37CX-Z

Altura de la quinta rueda : 185 mm. Opcional 150 mm.

Tanques

Combustible: Aluminio D-Shape de 735 litros (para e/e 3.200 mm).

AdBlue: 64 litros.

Neumáticos y llantas

Neumáticos: 295/80R22,5

Llantas: Aluminio 9".

Pesos y capacidades (kg)

Capacidad técnica 27.600

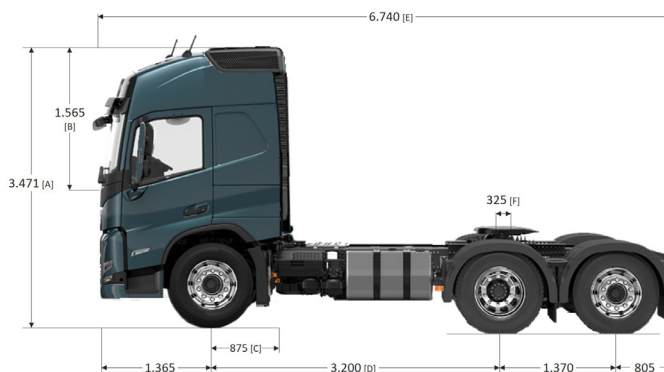
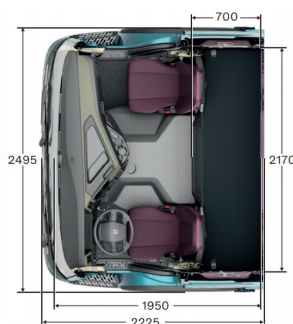
Peso del chasis * 8.090

*Peso estimado con 100 lts de combustible, tanque de urea lleno, rueda de auxilio y sin chofer.

DIMENSIONES

Cabina Globetrotter. Opcional: Cabina Techo Normal. Suspensión neumática de 4 puntos. Con climatizador de techo. Deflectores opcionales.

CABINA GLOBETROTTER



[A] Altura total. [B] Altura libre sobre túnel de motor. [C] Ancho desde centro de eje direccional a final de chapa de cabina. [D] Distancia entre ejes (opcional 3000/3500/3700 mm). [E] Largo total (variable según [D]). [F] Distancia entre centros del 1º tracción y de la 5ª rueda. Todas las medidas son de referencia, para mayor detalle consultar con Ingeniería de Ventas.

FICHA TÉCNICA

VOLVO FM 6X2T CARGAS PELIGROSAS

410 cv

Volvo Trucks. Acelerando el futuro



Puesto de conducción

- Asiento de conductor con suspensión neumática.
- Volante multifunción.
- Columna de dirección ajustable en altura, profundidad y ángulo.
- Tablero 12" digital y display secundario de 9" táctil, con GPS y aplicaciones.
- Espejos con control eléctrico y calefacción.
- Espejo lateral superior.

Descanso y confort

Panel de control multifunción en litera. Cortinas en ventanas y parabrisas. Parasol interior tipo roller. Visera exterior. Volteo hidráulico de cabina. Cierre de puertas a distancia.

Climatización

Aire acondicionado digital. Techo solar con accionamiento manual. Climatizador de techo.

Seguridad

Cabina de última generación construida bajo el concepto de módulo de supervivencia. Sistemas anti empotramiento frontal FUP. Faros delanteros y traseros de LED. Alarma de marcha atrás. Limpia faros delantero. Cinturones de seguridad rojos.

- ADR: Sistema eléctrico para Cargas Peligrosas con ADR (Blindaje del sistema eléctrico contra el desgaste mecánico, empalmes estancos en todas las conexiones eléctricas y acoplamientos). Cortes de corriente dentro y fuera de la cabina.



Pack Seguridad S2

- Airbag
- EBS, TCS (Control de tracción)
- ESP (Control de estabilidad)
- Advertencia de colisión frontal
- ACC (Control Crucero Adaptativo) con función Stop&Go
- Sistema de Frenado de Emergencia
- Aviso de frenada brusca
- LKS (Alerta de desvío de carril)
- DAS (Alerta de cansancio)
- LCS (Sensor de punto ciego)
- Faros auxiliares de esquina
- Cámara de punto ciego

Fotos no contractuales. Las especificaciones técnicas aquí contenidas pueden ser modificadas sin previo aviso por Volvo Trucks y Buses Argentina S.A. Volvo Trucks & Buses Argentina S.A. determinará el alcance de los servicios incluidos en cada contrato, así como, el alcance y plazo de vigencia de los mismos. Volvo Trucks & Buses Argentina S.A. puede en cualquier momento y sin previo aviso, no continuar ofreciendo estos contratos y/o servicios. La prestación de ciertos servicios depende de la disponibilidad de la red de telecomunicaciones de terceros, lo cual no se encuentra bajo control y responsabilidad de Volvo Trucks & Buses Argentina S.A. Algunos equipamientos son opcionales.