



# FM 4X2 RÍGIDO

EVOLUTION

370 cv

**Motor 11 LITROS 370 CV**

**Nueva Cabina  
Globetrotter**

**Suspensión  
neumática**

**EBS, ESP y  
control de tracción**

**ACC + frenado de  
emergencia**



# FICHA TÉCNICA

## VOLVO FM 4X2R EVOLUTION

370 cv

Volvo Trucks. Acelerando el futuro



### Motor

**Modelo:** VOLVO D11C 370  
Euro 5 SCR

**Características:** 10,8 litros, 6 cilindros en línea. Unidades individuales de inyector bomba.

**Potencias:** 370 cv  
(1.600 a 1.900 rpm)

**Torque:** 1.750 Nm  
(950 a 1.400 rpm)

### Caja de velocidades

**Modelo:** Volvo I-Shift AT2612F

**Tipo:** Automatizada.

**Marchas:** 12 velocidades adelante y 4 atrás. Incluye sistema I-See Pre Mapeado: Reconocimiento de rutas mediante mapas topográficos pre-instalados y GPS.

### Suspensión delantera

**Tipo:** Ballestas parabólicas de 2 hojas con amortiguadores y barra estabilizadora.

**Capacidad:** 7.100 kg

### Diferencial

**Modelo:** RSS1360

**Relación de reducción:** 3,08:1 y opc.

**Capacidad de arrastre:** 56 Tn

### Frenos

**Tipo:** Frenos a disco con control electrónico. EBS/ABS, control de tracción y control de estabilidad ESP.

**Freno auxiliar:** Freno de motor VEB a través de las válvulas de 390 cv.

### Suspensión trasera

**Tipo:** Suspensión neumática de 4 fuelles con amortiguadores y barra estabilizadora.

**Opcional:** Ballestas parabólicas.

**Capacidad:** 13.000 kg

### Tanques

**Combustible:** Aluminio D-Shape de 980 litros (para e/e 4.900 mm). Distintas opciones de capacidades.

**AdBlue:** 64 litros.

### Neumáticos y llantas

**Neumáticos:** 295/80R22,5

**Llantas:** Acero 9".

### Pesos y capacidades (kg)

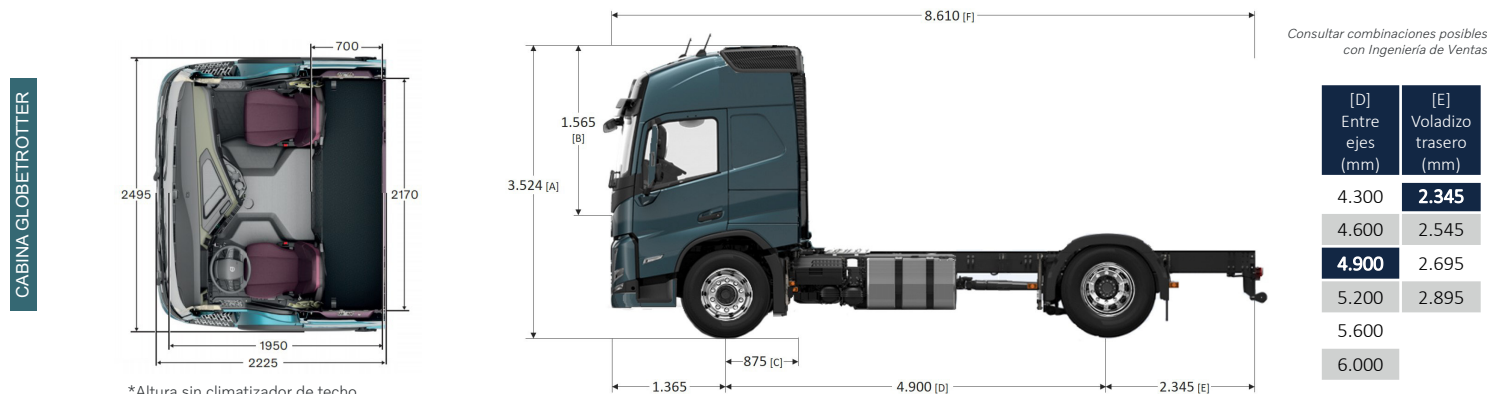
**Capacidad técnica** 20.100

**Peso del chasis \*** 7.000

\*Peso estimado con 100 lts de combustible, tanque de urea lleno, rueda de auxilio y sin chofer.

## DIMENSIONES

Cabina Globetrotter. Suspensión neumática de 4 puntos. Deflectores opcionales



[A] Altura total. [B] Altura libre sobre túnel de motor. [C] Ancho desde centro de eje direccional a final de chapa de cabina. [D] Distancia entre ejes. [E] Largo voladizo trasero. [F] Largo total (variable según [D/E]). Todas las medidas son de referencia, para mayor detalle consultar con Ingeniería de Ventas.

# FICHA TÉCNICA

## VOLVO FM 4X2R EVOLUTION

370 cv

### Puesto de conducción

- Asiento de conductor con suspensión neumática.
- Volante multifunción.
- Columna de dirección ajustable.
- Volante con comandos para estéreo.
- Tablero 12" digital multifunción.
- Espejos con control eléctrico y calefacción.
- Espejo lateral superior.

### Descanso y confort

Panel de control multifunción en litera. Cortinas en ventanas y parabrisas. Parasol interior tipo roller. Visera exterior. Volteo hidráulico de cabina. Cierre de puertas a distancia.

### Climatización

Aire acondicionado digital. Techo solar con accionamiento manual. Climatizador de techo.

### Seguridad

Cabina de última generación construída bajo el concepto de módulo de supervivencia. Sistemas anti empotramiento frontal FUP. Faros delanteros y traseros halógenos. Alarma de marcha atrás. Limpia faros delantero.

Volvo Trucks. Acelerando el futuro



### Pack Seguridad S1

- Airbag
- EBS, TCS (Control de tracción)
- ESP (Control de estabilidad)
- Advertencia de colisión frontal
- ACC (Control Crucero Adaptativo) con función Stop&Go
- Sistema de Frenado de Emergencia
- Aviso de frenada brusca

Fotos no contractuales. Las especificaciones técnicas aquí contenidas pueden ser modificadas sin previo aviso por Volvo Trucks y Buses Argentina S.A. Volvo Trucks & Buses Argentina S.A. determinará el alcance de los servicios incluidos en cada contrato, así como, el alcance y plazo de vigencia de los mismos. Volvo Trucks & Buses Argentina S.A. puede en cualquier momento y sin previo aviso, no continuar ofreciendo estos contratos y/o servicios. La prestación de ciertos servicios depende de la disponibilidad de la red de telecomunicaciones de terceros, lo cual no se encuentra bajo control y responsabilidad de Volvo Trucks & Buses Argentina S.A. Algunos equipamientos son opcionales.