



FM 6X2 TRACTOR

EVOLUTION WIN

330 cv

Motor 11 LITROS 330 CV

Nueva Cabina Techo Normal

Suspensión neumática

EBS, ESP y control de tracción

ACC + frenado de emergencia



FICHA TÉCNICA

VOLVO FM 6X2T EVOLUTION WIN

330 cv



Volvo Trucks. Acelerando el futuro

Motor

Modelo: VOLVO D11C 330
Euro 5 SCR

Características: 10,8 litros, 6 cilindros en línea. Unidades individuales de inyector bomba.

Potencias: 330 cv
(1.600 a 1.900 rpm)

Torque: 1.600 Nm
(950 a 1.400 rpm)

Caja de velocidades

Modelo: Volvo I-Shift AT2612F

Tipo: Automatizada sin sincronizados.

Marchas: 12 velocidades adelante y 4 atrás. Incluye sistema I-See Pre Mapeado: Reconocimiento de rutas mediante mapas topográficos pre-instalados y GPS.

Suspensión delantera

Tipo: Ballestas parabólicas de 2 hojas con amortiguadores y barra estabilizadora.

Capacidad: 7.100 kg

Diferencial

Modelo: RSS1360

Relación de reducción: 3,08:1 y opc.

Capacidad de arrastre: 56 Tn
Bloqueo de diferencial de serie.

Frenos

Tipo: Frenos a disco con control electrónico. EBS/ABS, control de tracción y control de estabilidad ESP.

Freno auxiliar: Freno de motor VEB a través de las válvulas de 390 cv.

Suspensión trasera

Tipo: Suspensión neumática de 8 fuelles con amortiguadores y barra estabilizadora.

Capacidad: 20.500 kg

Quinta Rueda

Marca: Jost JSK 37CX-Z

Altura de la quinta rueda : 185 mm. Opcional 150 mm.

Tanques

Combustible: Aluminio D-Shape de 735 litros (para e/e 3.200 mm). Distintas opciones de capacidades.

AdBlue: 64 litros.

Neumáticos y llantas

Neumáticos: 295/80R22,5

Llantas: Acero 9".

Pesos y capacidades (kg)

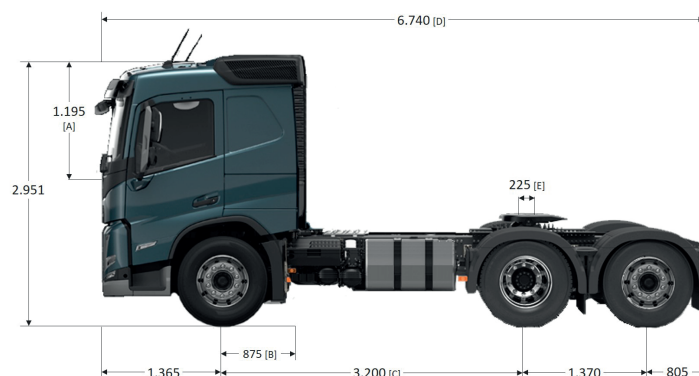
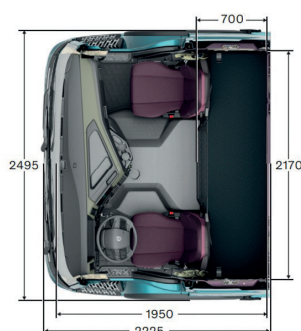
Capacidad técnica 27.600

Peso del chasis * 7.970

*Peso estimado con 100 lts de combustible, tanque de urea lleno, rueda de auxilio y sin chofer.

DIMENSIONES

Cabina Techo Normal. Suspensión neumática de 4 puntos.



[A] Altura libre sobre túnel de motor. [B] Ancho desde centro de eje direccional a final de chapa de cabina. [C] Distancia entre ejes (opcional 3000/3500/3700 mm). [D] Largo total (variable según [C]). [E] Distancia entre centros del 1° tracción y de la 5ª rueda. Todas las medidas son de referencia, para mayor detalle consultar con Ingeniería de Ventas.

FICHA TÉCNICA

VOLVO FM 6X2T EVOLUTION WIN

330 cv

Puesto de conducción

- Volante multifunción
- Columna de dirección ajustable en altura, profundidad y ángulo.
- Espejos con control eléctrico y calefacción.
- Espejo lateral superior.
- Tablero 12" digital multifunción.

Descanso y confort

Panel de control multifunción en litera. Cortinas en ventanas y parabrisas. Parasol interior tipo roller. Visera exterior. Volteo hidráulico de cabina. Cierre de puertas a distancia.

Climatización

Aire acondicionado manual. Climatizador de techo. Techo solar con accionamiento manual.

Seguridad

Cabina de última generación construida bajo el concepto de módulo de supervivencia. Sistemas anti empotramiento frontal FUP. Faros delanteros y traseros halógenos. Alarma de marcha atrás. Limpia faros delantero.

Volvo Trucks. Acelerando el futuro



Pack Seguridad S1

- Airbag
- EBS, TCS (Control de tracción)
- ESP (Control de estabilidad)
- Advertencia de colisión frontal
- ACC (Control Crucero Adaptativo) con función Stop&Go
- Sistema de Frenado de Emergencia
- Aviso de frenada brusca

Fotos no contractuales. Las especificaciones técnicas aquí contenidas pueden ser modificadas sin previo aviso por Volvo Trucks y Buses Argentina S.A. Volvo Trucks & Buses Argentina S.A. determinará el alcance de los servicios incluidos en cada contrato, así como, el alcance y plazo de vigencia de los mismos. Volvo Trucks & Buses Argentina S.A. puede en cualquier momento y sin previo aviso, no continuar ofreciendo estos contratos y/o servicios. La prestación de ciertos servicios depende de la disponibilidad de la red de telecomunicaciones de terceros, lo cual no se encuentra bajo control y responsabilidad de Volvo Trucks & Buses Argentina S.A. Algunos equipamientos son opcionales.